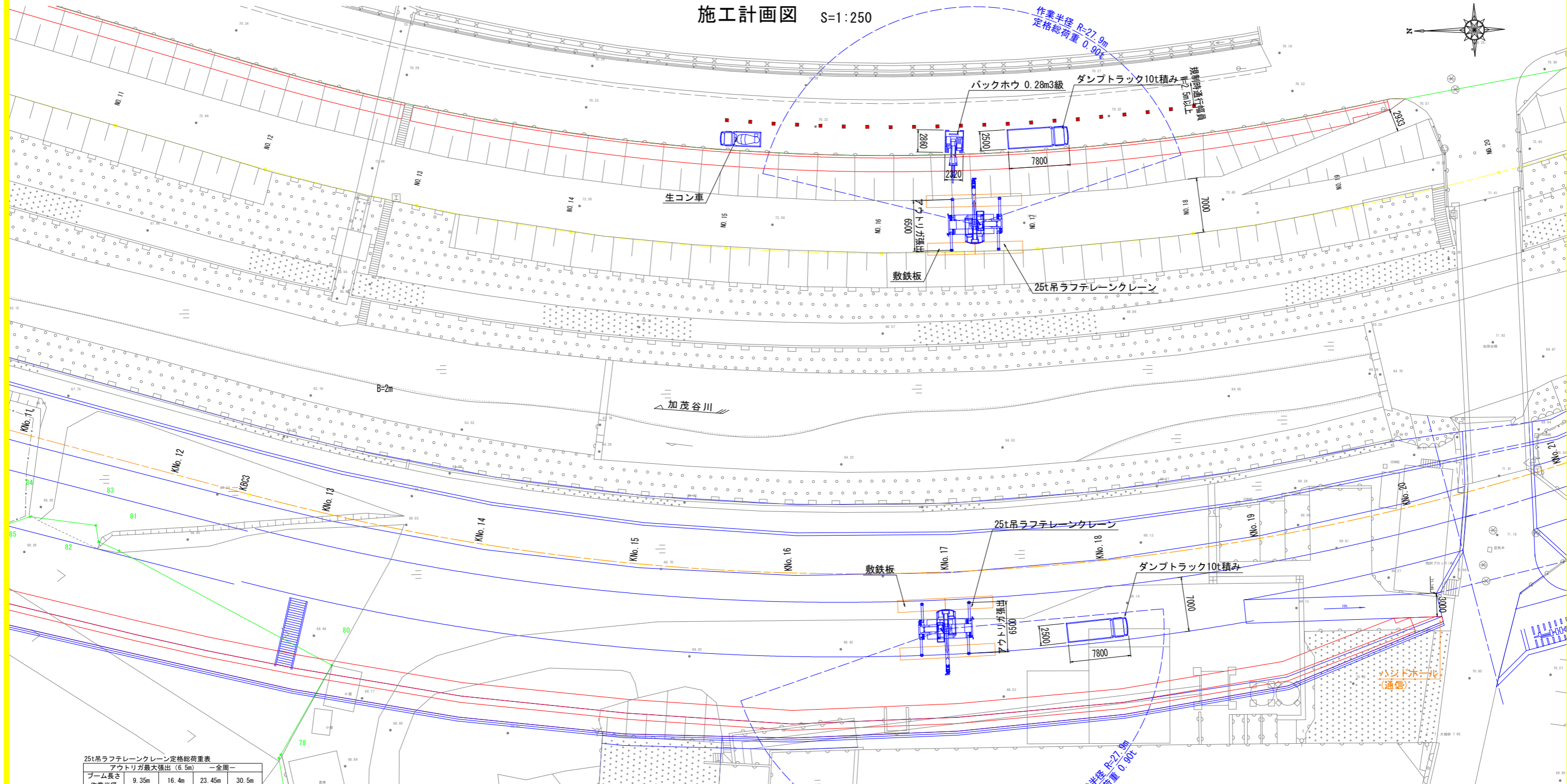
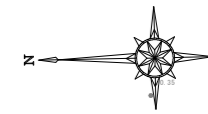
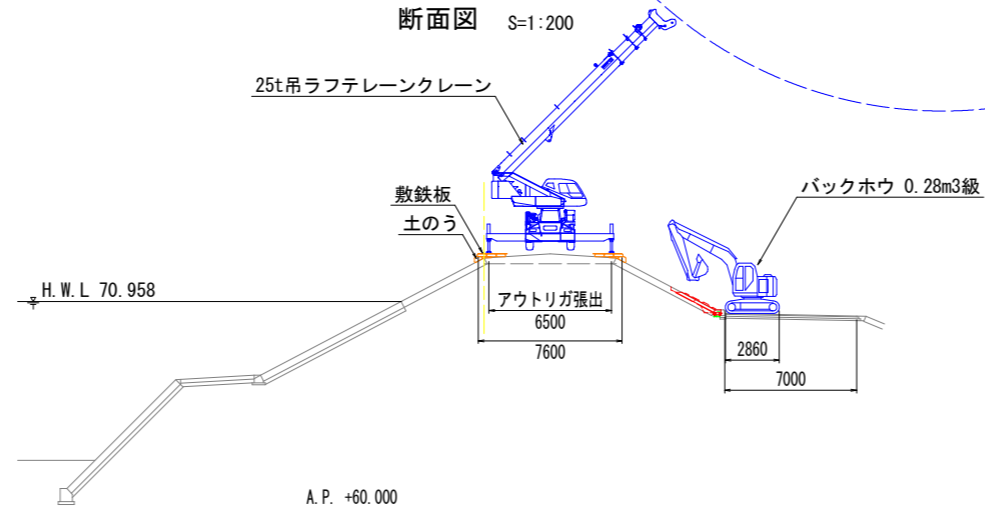


施工計画図 S=1:250



断面図 S=1:200



25t吊ラフテレーン定格総荷重表
アウトリガ最大張出(6.5m) 一全周一

ブーム長さ 作業半径	9.35m	16.4m	23.45m	30.5m
2.5m	25.0	15.0	12.5	
3.0m	25.0	15.0	12.5	
3.5m	25.0	15.0	12.5	8.0
4.0m	23.5	15.0	12.5	8.0
4.5m	21.5	15.0	12.5	8.0
5.0m	19.6	15.0	12.5	8.0
5.5m	17.8	15.0	12.5	8.0
6.0m	16.3	15.0	12.4	8.0
6.5m	15.1	15.0	11.7	8.0
7.0m		14.0	11.0	8.0
8.0m		11.3	9.8	8.0
9.0m		9.2	8.8	7.6
10.0m		7.5	7.6	6.9
11.0m		6.3	6.6	6.3
12.0m		5.35	5.6	5.6
13.0m		4.6	4.85	4.9
13.5m		4.25	4.5	4.6
14.0m			4.25	4.3
15.0m			3.7	3.8
16.0m			3.25	3.4
17.0m			2.9	3.0
18.0m			2.55	2.65
19.0m			2.3	2.4
20.0m			2.05	2.15
20.5m			1.95	2.0
21.0m				1.9
22.0m				1.7
24.0m				1.35
26.0m				1.1
27.9m				0.9

吊荷重 ・法尻保護ブロック 0.50t
・フック 0.20t
0.70t

施工手順(案)

- 掘削、基面整正
- ↓
- 基礎工
- ↓
- 吸出し防止材設置
- ↓
- ブロック設置
- ↓
- 連結金具取付

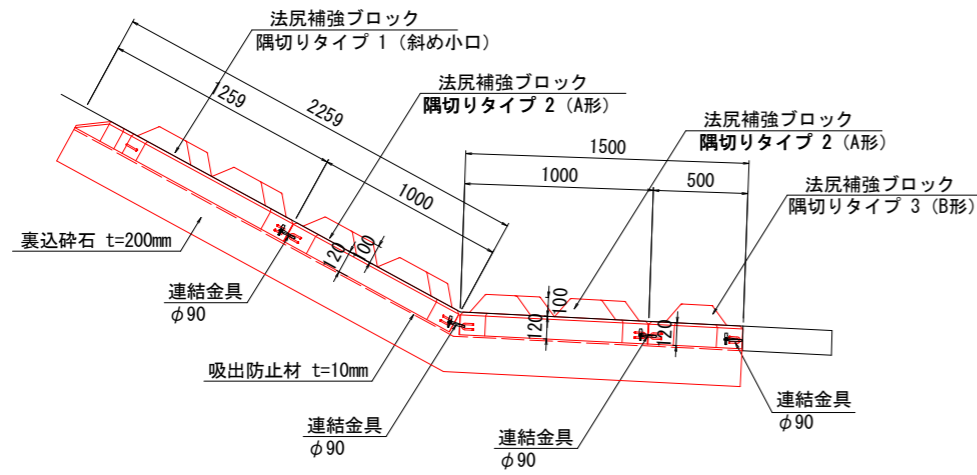
※現場に施工されているハンドホールおよび光ケーブルは
占用協議中であり、また地下埋設物であることから、施
工時には関係機関と事前確認を行うこと

参考図面

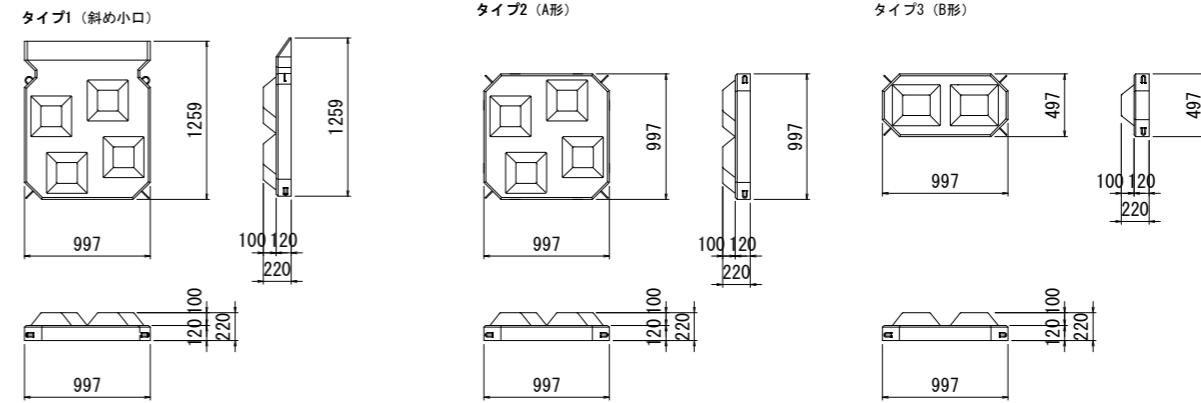
工事名	R6三土 加茂谷川 東・西庄 堤防補強工事(1) (担い手確保型)		
路線名等	加茂谷川		
工事箇所	三好郡東みよし町西庄(第1分割)		
図面名	施工計画図		
縮尺	S=1:250	図面番号	1 / 2
会社名			
事業者名	徳島県西部総合県民局 県土整備部<三好>		

法尻補強ブロック 隅切りタイプ 構造図

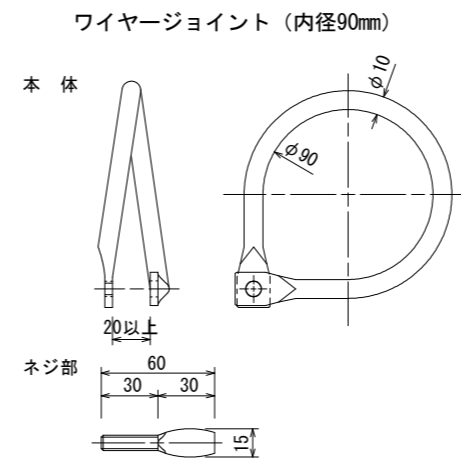
法尻補強工 S=1:20



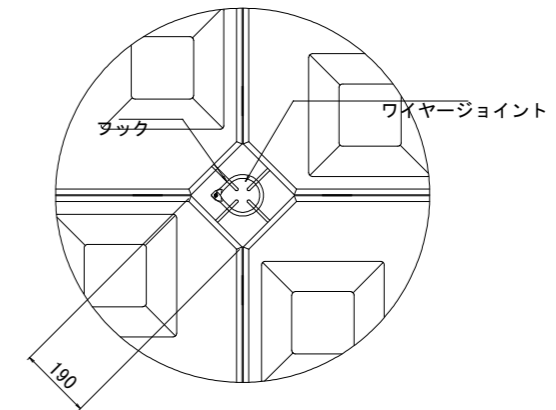
ブロック規格図 S=1:30



連結金具詳細図 S=1:2



連結部詳細図 S=1:10



参考図面

工事名	R6三土 加茂谷川 東・加茂 堤防補強工事 (1) (担い手確保型)		
路線名等	加茂谷川		
工事箇所	三好郡東みよし町西庄 (第1分割)		
図面名	法尻補強ブロック 隅切りタイプ 構造図		
縮尺	図示	図面番号	2 / 2
会社名			
事業者名	徳島県西部総合県民局 県土整備部<三好>		